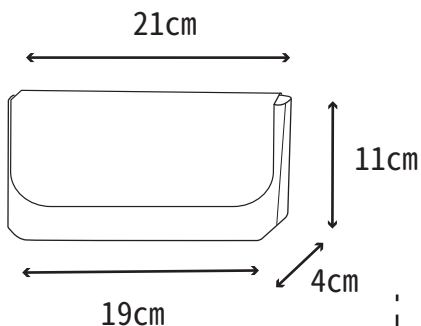
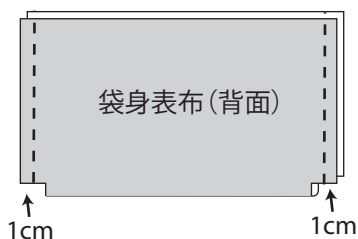


# 有分隔利是袋

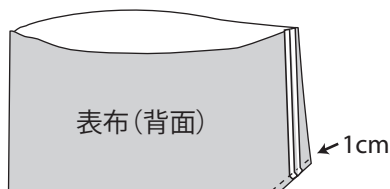


## 1. 袋身表布

袋身表布正面對正面對摺，以1cm甬口車縫兩側

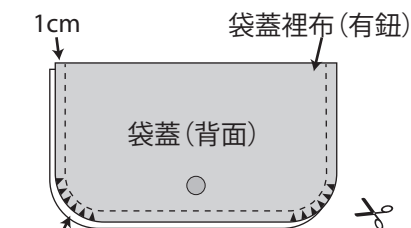


袋底摺角，以1cm甬口車縫成袋底厚度

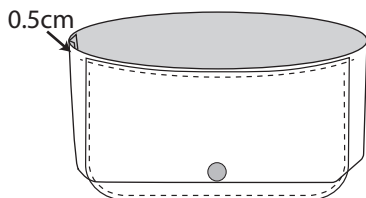
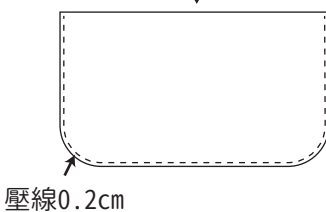


## 2. 袋蓋

按紙樣位置安裝好磁石扣  
袋蓋表布與裡布正面貼正面，以1cm甬口車縫U型



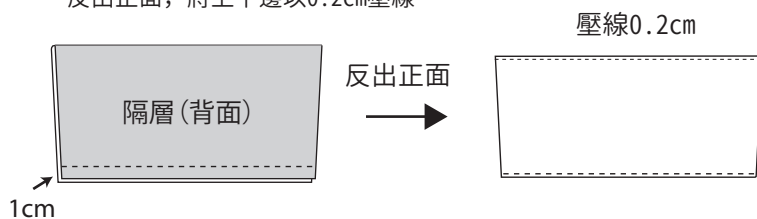
袋蓋表布 反出正面



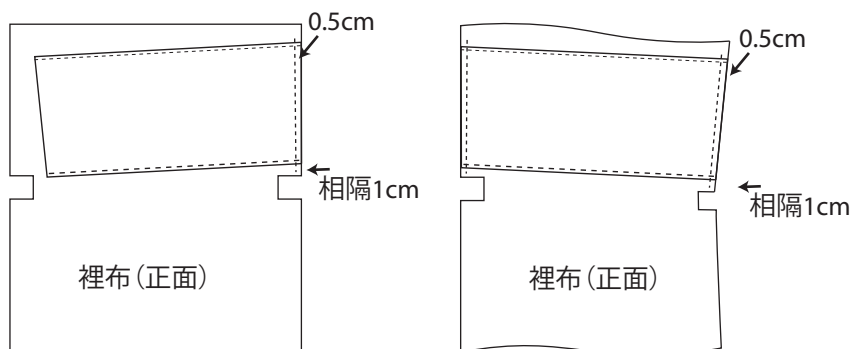
將袋蓋與袋身表布正面對正面，對齊中點，以0.5cm甬口車縫固定  
請確保安裝好磁石扣再車縫。

## 3. 袋身裡布

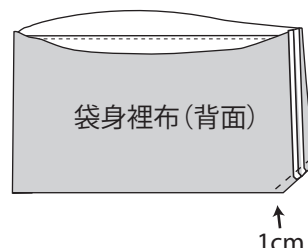
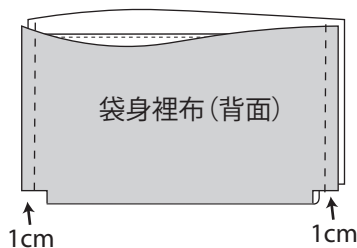
裡布隔層正面貼正面對摺，以1cm甬口車縫下側。  
反出正面，將上下邊以0.2cm壓線



將隔層固定於袋身兩側，以0.5cm甬口車縫

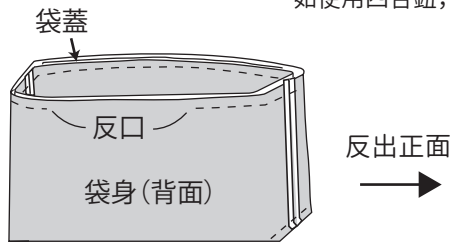


袋身裡布正面對正面對摺，以1cm甬口車縫兩側。如表布作法相同，車縫袋底。  
(由於隔層稍會拉扯，需稍用力將袋角摺成一直線再車縫)

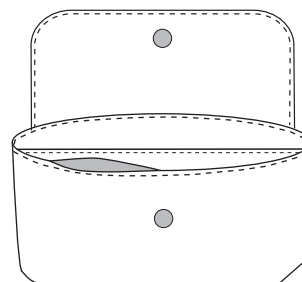


## 4. 表裡合併

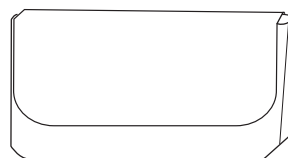
將袋身表布塞入袋身裡布，形成兩袋正面貼正面套著，以1cm甬口車縫袋口，留出約8-10cm的反口。  
反出口將袋口壓線0.2cm，同時縫合反口。  
如使用四合鈕，請於完成所有車縫部份再安裝。

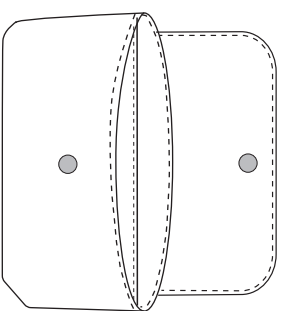
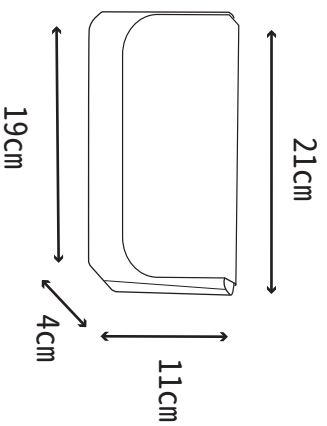


反出正面



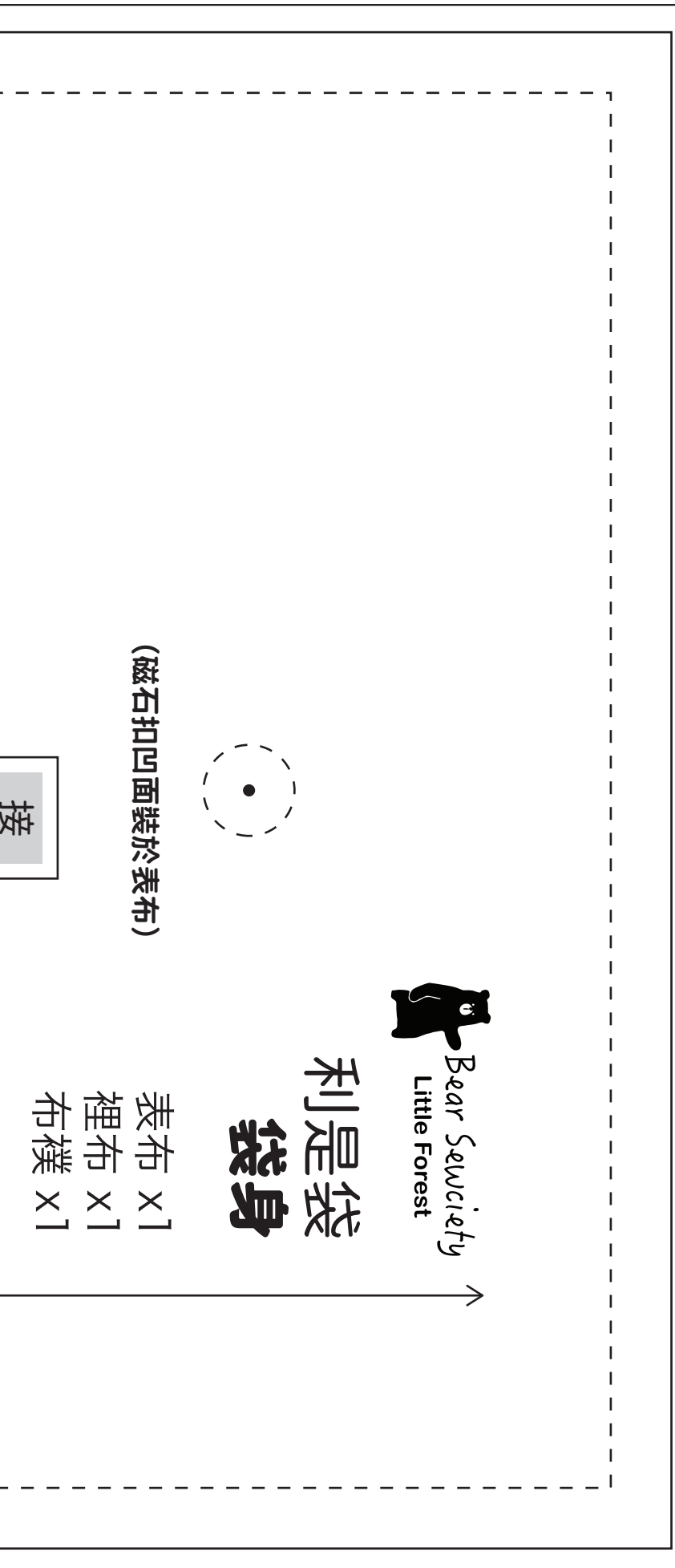
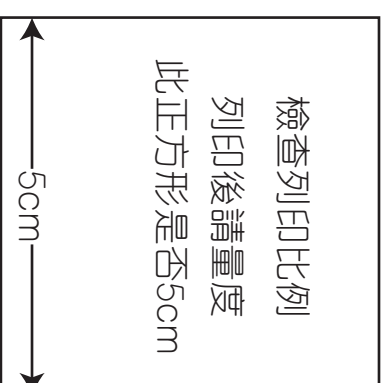
完成！





### 所需材料

表布 約 50cm闊 x 30cm高  
 裡布 約 80cm闊 x 30cm高  
 樸布 約 80cm闊 x 30cm高  
 15mm 磁石扣 或 四合鈕 1 粒



(磁石扣凹面裝於表布)



Bear Sewciety  
 Little Forest

利是袋  
 袋身

表布 x 1  
 裡布 x 1  
 布樸 x 1

接

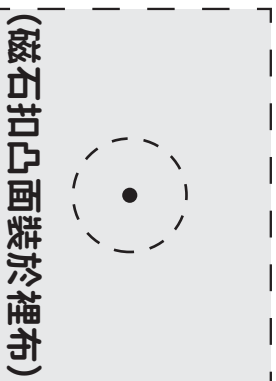


Bear Sewciety  
Little Forest

# 利是袋 袋蓋

表布 x 1  
裡布 x 1  
布樸 x 1

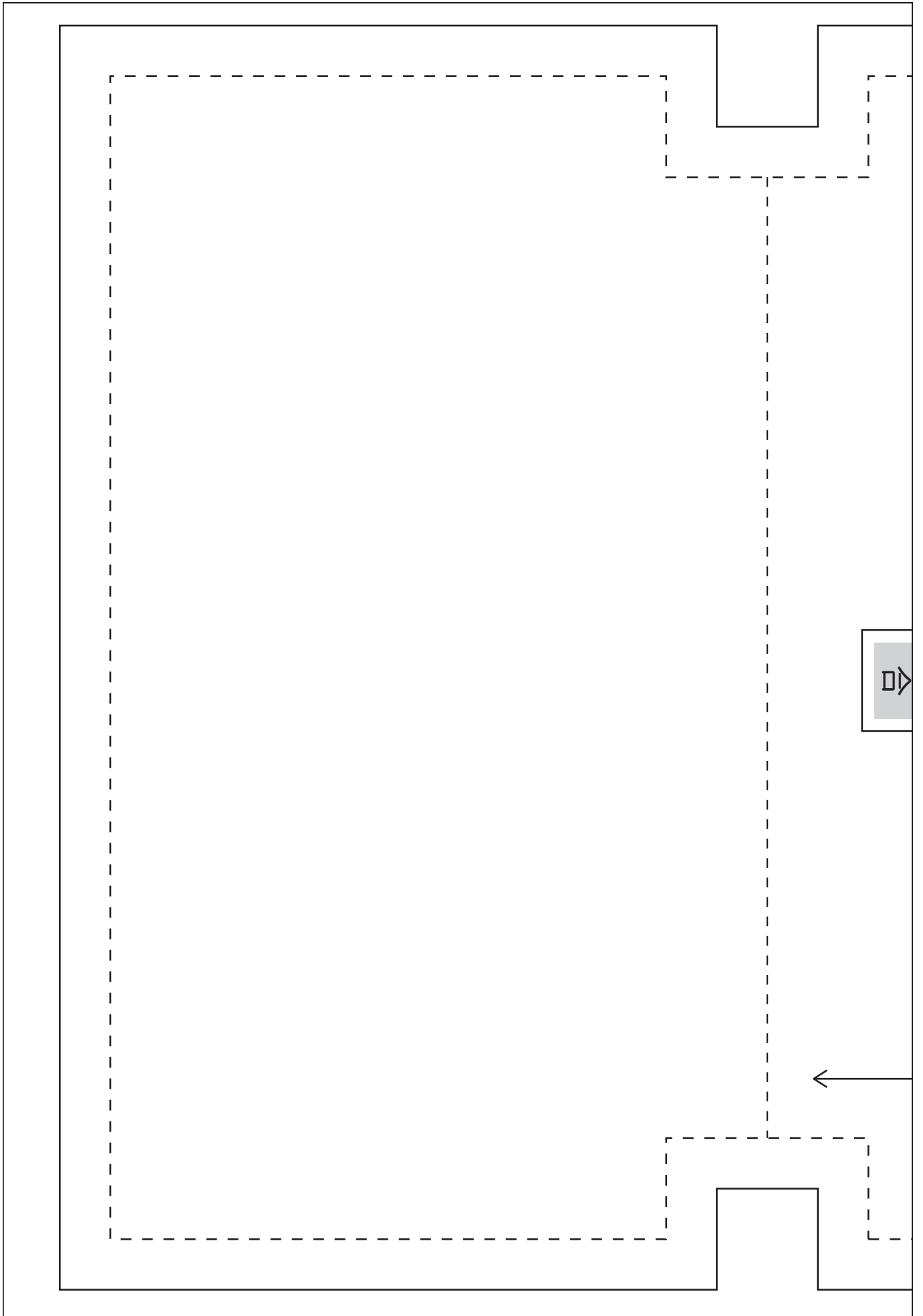
燙上布樸於裡布  
加固鈕扣位置



(磁石扣凸面裝於裡布)



接





Bear Sewciety  
Little Forest

# 利是袋 內袋隔層

裡布 x1  
布樸 x1

